

Gebruikersinstructie

Geiser

Celsius



07200608050 LIS

WT 10 AM1 E
WT 13 AM1 E

6 720 608 050 NL (06.04) JS

BOSCH

Inhoudsopgave

Veiligheidsinstructies	3
-------------------------------	----------

Uitleg van de symbolen	3
-------------------------------	----------

1 Gebruik	4
1.1 In/uitschakelen geiser	4
1.2 Temperatuurregeling	4
1.3 Storing	5

2 CW-label	6
-------------------	----------

3 Toestelspecificaties	7
-------------------------------	----------

Veiligheidsinstructies

Wat te doen bij gasgeur:

- ▶ gaskraan dichtdraaien.
- ▶ ramen openen.
- ▶ geen elektrische schakelaars bedienen.
- ▶ alle open vuren doven.
- ▶ het gasbedrijf, uw installateur waarschuwen.

Installatie, wijzigingen

- ▶ Het installeren en wijzigen van de installatie van het toestel mag alleen uitgevoerd worden door een erkend installateur.

Onderhoud

- ▶ Voor het juist functioneren van het toestel, dient het onderhoud regelmatig door een erkend installateur te worden verricht.
- ▶ Een controle c.q. onderhoudsbeurt is jaarlijks aan te bevelen.
- ▶ Er mogen alleen originele vervangingsonderdelen gebruikt worden.

Explosieve en ontvlambare materialen

- ▶ Ontvlambare materialen (papier, oplosmiddelen, inkt, enz.) mogen niet in de nabijheid van het toestel opgeslagen worden.

Verbrandingslucht en omgevingslucht

- ▶ Om corrosie te voorkomen moeten verbrandingslucht en omgevingslucht vrij zijn van agressieve stoffen (bijvoorbeeld spuitbussen en dergelijke).

Uitleg van de symbolen



De veiligheidsinstructies in de tekst staan in een grijze achtergrond en worden in de marge aangegeven door een driehoek met een uitroepteken.

De verschillende waarschuwingstypes dienen om de risicograad aan te geven als de maatregelen voor verminderen van de schade niet worden opgevolgd.

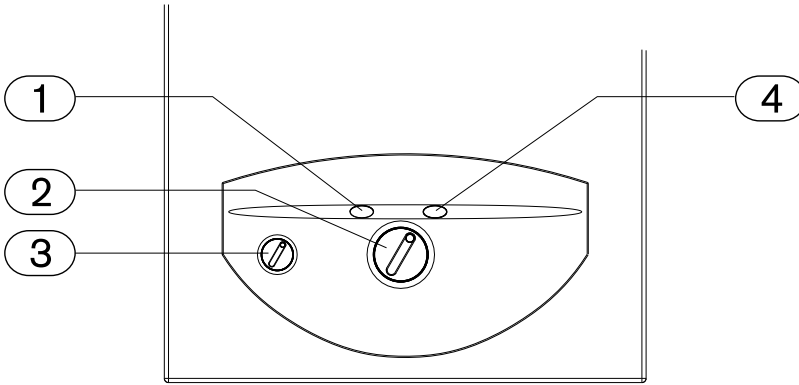
- **VOORZICHTIG** wordt gebruikt om het risico van lichte materiaalschade aan te geven.
- **WAARSCHUWING** wordt gebruikt om het risico van licht letsel of meer ernstige materiaalschade aan te geven.



Praktische informatie in de tekst wordt aangegeven door het symbool in de marge. Het begin en het einde van de tekst worden aangegeven door een horizontale streep.

De praktische informatie bevat belangrijke informatie die niet persé risico voor mensen of het toestel zelf impliceren.

1 Gebruik



6720606986-06.1JS

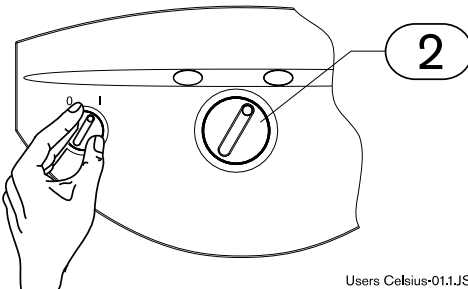
Afb. 1

- 1 resetknop
- 2 temperatuurkiezer
- 3 hoofdschakelaar
- 4 brander-LED

1.1 In/uitschakelen geiser

Inschakelen

- ▶ Steek de netstekker van de geiser in een wandcontactdoos met randaarde.
- ▶ Draai de hoofdschakelaar in de positie 1. De temperatuurknop (pos. 2) geeft aan tot welke temperatuur het water verwarmd wordt.



Users Celsius-01.1JS

Afb. 2

Uitschakelen


- ▶ Draai de hoofdschakelaar in de positie 0.

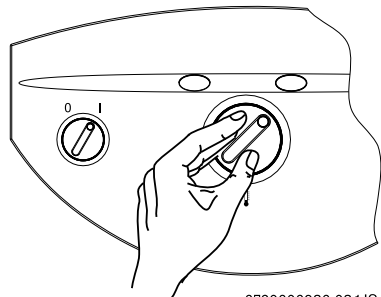
1.2 Temperatuurregeling



De temperatuurinstelling op de regelaar komt overeen met de warmwater- uitstroomtemperatuur.

Om de uitstroomtemperatuur van het water te regelen:

- ▶ Draai de temperatuurkiezer  op de gewenste waarde.



6720606986-08.1JS

Afb. 3

- ▶ Open daarna een warmwaterkraan.



Indien de temperatuur van het water dat uit de warmwaterkraan komt niet overeenkomt met de instelling op het toestel, moet u de warmwaterkraan minder ver openzetten. Met een geringere uitstroom kan de ingestelde temperatuur wel gehaald worden.

**Voorzichtig:**

- ▶ de voorzijde van de brander kan zeer hoge temperaturen bereiken en er bestaat gevaar voor brandwonden bij contact.

1.3 Storing

In geval van storing brandt het rode lampje op de resetknop (Afb. 1, pos 1). Druk de resetknop kort in om het toestel opnieuw op te laten starten. Raadpleeg bij herhaling van de klacht uw installateur.

2 CW-label



Afb. 4 Gaskeurlabel CW2 (uitgebreid)

CW: Dit is een prestatielabel dat aangeeft dat het toestel bij de bereiding van warmwater voldoet aan bepaalde toepassingsklassen voor Comfort Warm Water, aangeduid met de cijfers 1 t/m 6.

CW-label 2 (Celsius WT10): Toestel is geschikt voor:

- een CW-tapdebiet van tenminste 3,6 l/min. van 60 °C.

- een douchefunctie vanaf 3,6 tot tenminste 6 l/min. van 40 °C.



Afb. 5 Gaskeurlabel CW3 (uitgebreid)

CW-label 3 (Celsius WT13): Toestel is geschikt voor:

- een CW-tapdebiet van tenminste 6 l/min. van 60 °C.

- een douchefunctie vanaf 3,6 tot tenminste 6 l/min van 60 °C. (dit komt overeen met 6 tot 10 l/min bij 40 °C).

- het vullen van een bad van 100 liter water van 40 °C gemiddeld, binnen 12 minuten.

Bosch geiser	CW klasse ¹⁾	Praktijkwaarden		Gaskeurwaarden CW2003			
		Taphoeveelheid bij 60°C (ΔT = 50K) (l/min)	Taphoeveelheid bij 40°C (ΔT = 30K) (l/min)	CW tapdebiet (l/min)	Badvulling (l/min)	Effectieve toestelwachtijd (s)	Tapwaterzijdig drukverschil (kPa)
WT10	2	4,2	6	3,6	~2)	12,9	46
WT13	3	5,4	8,1	6	12	15,82	48

Tabel 1

- 1) Een classificatie van het toestel op basis van Gaskeur CW-certificatiemetingen. De neetresultaten worden aangeduid met de cijfers 1 t/m 6
 2) niet van toepassing



De technische gegevens kunnen afwijken, indien een propaan/ butaan mengsel wordt gebruikt.

3 Toestelspecificaties

Houd onderstaande gegevens bereid als u uw servicemonteur belt.

De informatie staat op het typeplaatje.

Toesteltype:

.....

Serienummer (FD...):

.....

Datum van Installatie:

.....

Installateur:

.....

BOSCH

Robert Bosch Thermotechniek BV
Postbus 379
7300 AJ Apeldoorn
Tel: +31 (0) 55 - 54 34 343
Fax: +31 (0) 55 - 54 34 344

www.boschevketels.nl
infot@nl.bosch.com