

Honeywell

INSTALLATIE- EN BEDIENINGSINSTRUCTIE

CE

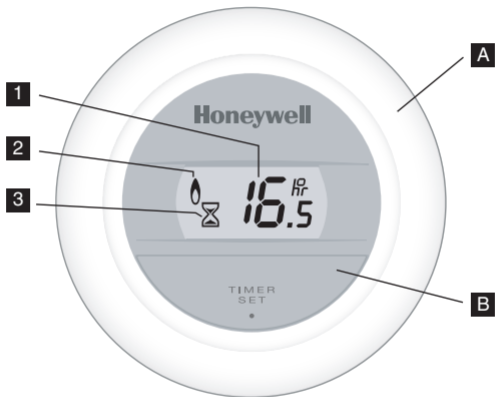
**Aan/Uit zwakstroom
kamerthermostaat**
Met besparingstimer

DayNightRound



T8715G1009

SCHERM EN BEDIENINGSORGANEN



Schermb

- 1** Kamertemperatuur, ingestelde comforttemperatuur, ingestelde besparingstijd en besparingstemperatuur.
- 2** Vlamsymbool geeft warmtebehoefte aan.
- 3** Zandlopersymbool geeft aan dat de besparingstijd en besparingstemperatuur kunnen worden ingesteld en daarnaast dat de besparingstimer actief is.

Bedieningsorganen

- A** Draai-/instelring voor het wijzigen van de ingestelde comfort- en besparingstemperatuur alsook voor het wijzigen van de ingestelde besparingstijd.
Rechtsom draaien voor het verhogen van de temperatuurinstelling of het verhogen van de ingestelde tijd.
Linksom draaien voor het verlagen van de temperatuurinstelling of het verlagen van de ingestelde tijd.
- B** Druktoets voor het in- of uitschakelen van de besparingstimer.

DayNight Round Timer

U hebt gekozen voor een aan/uit cv-toestel of luchtverwarmer voor de verwarming van uw woning. Uw nieuwe geavanceerde DayNight Round Timer kamerthermostaat zorgt voor een perfecte regeling van de kamertemperatuur door aan-/uitregeling van het cv-toestel.

In deze unieke thermostaat is meer dan 100 jaar ervaring van Honeywell op het gebied van temperatuurregeling verwerkt en zijn de modernste technieken in micro-elektronica toegepast.

KENMERKEN

- Eenvoudige en gebruikersvriendelijke bediening door verdraaiing van de instelring voor het verhogen, respectievelijk verlagen, van de temperatuurinstelling.
- Timer-functie waardoor voor een aantal uren de temperatuur naar een instelbare energiebesparende temperatuur wordt geregeld. Bijvoorbeeld als u gaat slapen of boodschappen gaat doen.
- Op een halve graad nauwkeurig instelbaar.
- Groot scherm dat informatie geeft over de heersende kamertemperatuur.
- Vlamsymbool in het scherm geeft warmtebehoefte aan.
- Zandlopersymbool in het scherm geeft aan of de besparingstimer actief is.
- Werkt zonder batterijen; voeding via het cv-toestel.
- Zwakstroom (24 Volt) aan-/uitregeling.
- Eenvoudige montage, past op montagegaten van de bekende Honeywell Round en op een inbouwlasdoos. Extra grote afdekplaat leverbaar (type MPL1001-W).

INHOUDSOPGAVE

	blz.
SCHERM EN BEDIENINGSORGANEN	2
DayNight Round Timer	4
KENMERKEN	5
TECHNISCHE GEGEVENS	7
MONTAGE	10
UW THERMOSTAAT BEDIENEN	21
STORINGSWIJZER	28
ONDERHOUD	30
GARANTIEBEPALINGEN	31

TECHNISCHE GEGEVENS

Typenummer

T8715G1009 DayNight Round Timer, zwakstroom
kamerthermostaat met besparingstimer, voor
aan-/uitregeling.

Montage

Direct op de wand of op een inbouwlasdoos.

Diameter grondplaat : 82,5 mm.

Wandplaat met vergrote diameter : 95,0 mm
(type MPL1001-W, afzonderlijk te bestellen).

Omgevingscondities

Temperatuur: in bedrijf 0...40 °C,
buiten bedrijf -10...55 °C.

Vochtigheid : 0...90 % relatieve vochtigheid, niet
condenserend, niet corrosief.

Temperatuurinstelbereik

5...35 °C in stappen van 0,5 °C.

Besparingsperiode instelbereik

0...24 uur in stappen van 0,5 uur.

Voedingsspanning

Nominaal : 24 Volt, wisselstroom (50 Hz) of gelijkstroom

Minimaal : 18 Volt

Maximaal : 30 Volt.

Schakelstroomsterkte

Nominaal : 0,02...1,2 A

Inschakelen : 3,5 A (maximaal)

Stroomopname uit regelcircuit (power stealing)

Ingeschakeld: circa 2,5 mA

Uitgeschakeld: circa 1,8 mA (bij ontladen supercondensator)

circa 0,25 mA (bij opgeladen supercondensator)

Elektrische aansluiting

- 2 aansluitklemmen voor draden van 0,15 tot 1,5 mm² (kerndoorsnede).
- Polariteitongevoelig (draden mogen worden verwisseld, bestaande bedrading kan worden gebruikt).
- Invoer bedrading, aan achterzijde montageplaat, door vergrootbare kabelinvoeropening.

Keuringen

Voldoet aan EC-richtlijnen (Laagspanning en EMC).

Maximum aantal schakelingen per uur

Standaard: 6 keer per uur (fabrieksinstelling, geschikt voor de meeste verwarmingsinstallaties).

Het maximum aantal schakelingen per uur is gerelateerd aan de snelheid van de warmteoverdracht. Afhankelijk van het type cv-installatie kan het wenselijk zijn de fabrieksinstelling van 6 schakelingen aan te passen. U kunt de instellingen wijzigen via de schakelaars aan de achterzijde van de thermostaat (zie tabel).

tabel:

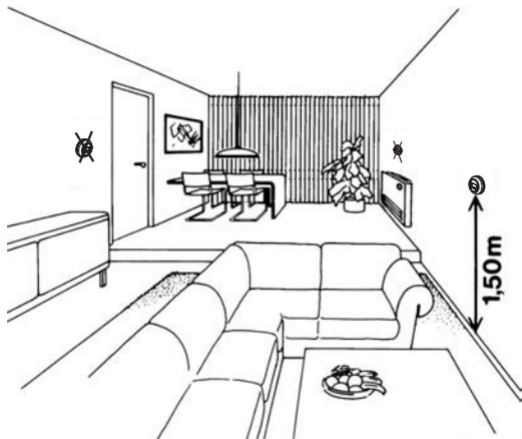
Snelheid warmte-overdracht cv-installatie	s/h*	1	2
laag (vloerverwarming)	3	Off	On
normaal (radiatoren verwarming)	6**	Off	Off
hoog (luchtverwarming)	9	On	Off
zeer hoog (speciale toepassingen o.a thermische motoren)	12	On	On

* aantal schakelingen per uur

** fabrieksinstelling

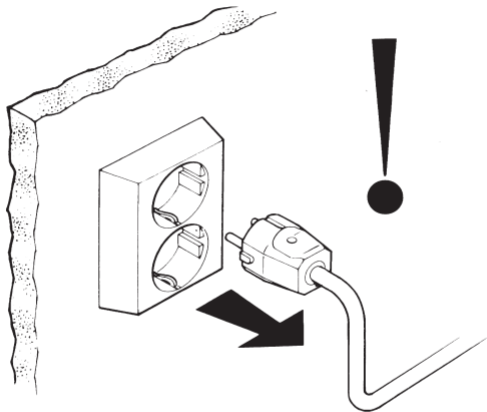
MONTAGE

1



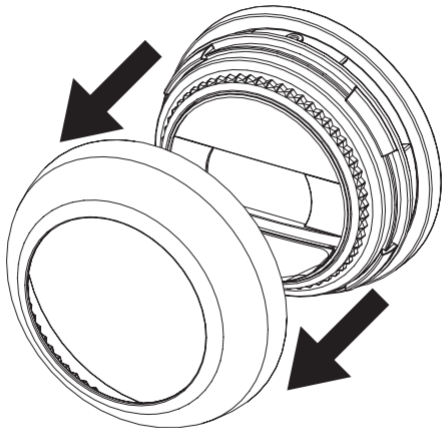
Plaatsing thermostat

2



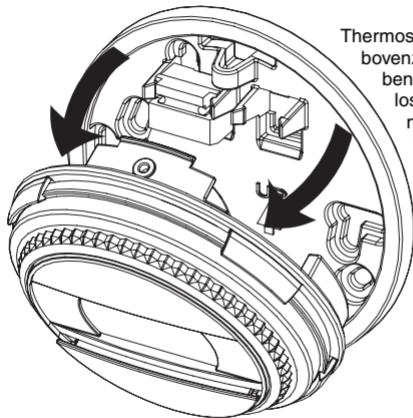
Schakel altijd de netspanning van het cv-toestel uit voordat u met het installeren van de thermostaat begint

3a



De draai-/instelring losnemen

3b

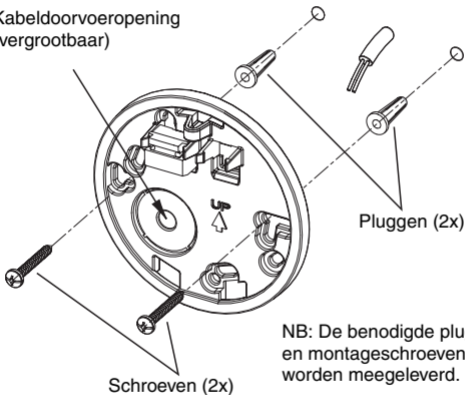


Thermostaat aan
bovenzijde naar
beneden drukken,
lostrekken en
naar onderen
wegkantelen.

De montageplaat verwijderen

4

Kabeldoorvoeropening
(vergrootbaar)



Pluggen (2x)

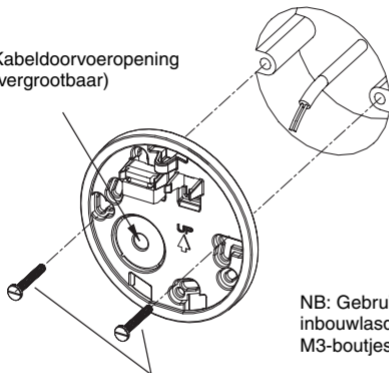
Schroeven (2x)

NB: De benodigde pluggen
en montageschroeven
worden meegeleverd.

Montage rechtstreeks op de muur

5

Kabeldoorvoeropening
(vergrootbaar)

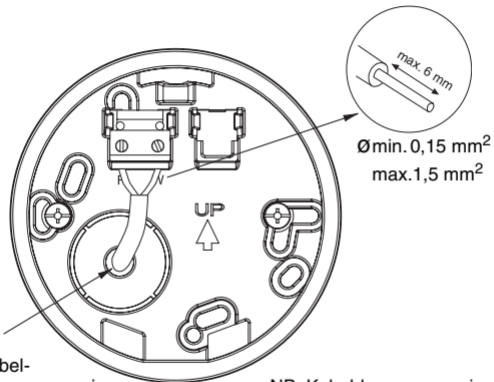


M3-boutjes (2x)

NB: Gebruik de bij de
inbouwlasdoos geleverde
M3-boutjes.

Montage op standaard inbouwlasdoos

6



Kabel-
doorvoeropening
(vergrootbaar)

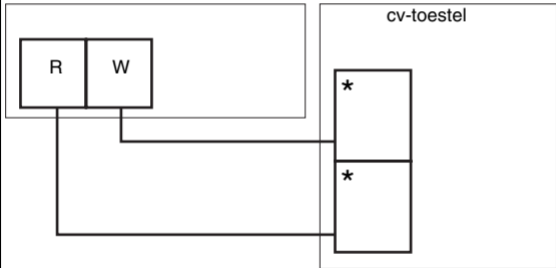
Aansluiting bedrading

NB: Kabeldoorvoeropening
niet te groot maken. Voorkom
tocht door de installatiebuis
of uit de muur.

DayNight Round Timer T8715G1009



cv-toestel



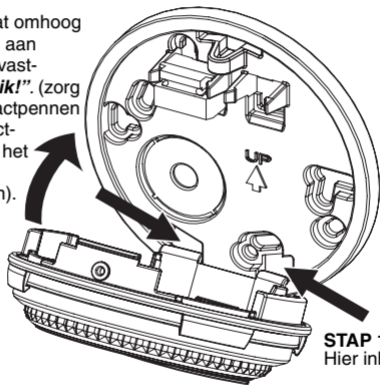
* Klemnummers cv-toestel
afhankelijk

Aansluitschema

8a

STAP 2

Thermostaat omhoog kantelen en aan bovenzijde vastdrukken."klik!". (zorg dat de contactpennen in de contactbussen van het klemmenblokje vallen).

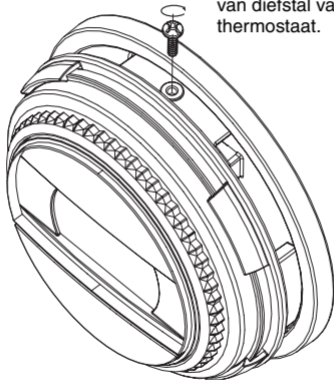


STAP 1
Hier inhaken.

Aanbrengen thermostaat op montageplaat

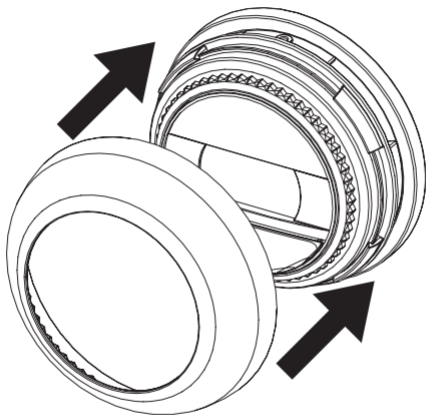
8b

Eventueel borgschroef
aanbrengen ter voorkoming
van diefstal van de
thermostaat.



Aanbrengen van borgschroef (meegeleverd)

8c



Plaatsen draai-/instelring

Voordat u uw thermostaat in gebruik neemt

Besparingstimer

Veel mensen willen bij afwezigheid en 's nachts de thermostaat lager instellen. Zo bespaart men immers energie. Echter, het is wel zo comfortabel als het huis warm is wanneer men weer thuiskomt of 's ochtends opstaat. De DayNight Round Timer heeft hiervoor een timer-functie. Dit biedt u de mogelijkheid om een besparingsperiode in te stellen. Als de timer actief is, geldt een lagere, besparings-temperatuur. De timer is op een half uur nauwkeurig in te stellen. Nadat de timer afgelopen is, bijvoorbeeld een half uur voordat u opstaat, regelt de thermostaat weer naar de comfortabele hogere temperatuur en is het huis dus lekker warm als u opstaat.

Kamertemperatuur

Dit is de temperatuur die standaard in het scherm wordt weergegeven. Dit is de temperatuur die op dat moment in het vertrek heerst en door de thermostaat wordt gemeten.

Temperatuurinstelling

Dit is de temperatuur die de thermostaat zo nauwkeurig mogelijk in het vertrek handhaaft. Als u de DayNight Round Timer voor de eerste keer aansluit, zal de fabrieksinstelling van 17 °C actief zijn.

Power stealing

De DayNight Round Timer schakelt met behulp van een elektronische schakeling het cv-toestel aan en uit. Het schakelen is daardoor geheel geluidloos.

De DayNight Round Timer is voorzien van een zogenaamde supercondensator. Dit is een speciale voedingsbron die batterijen overbodig maakt. Tijdens bedrijf laadt de DayNight Round Timer de voedingsbron op. De laadtijd van deze condensator bedraagt ongeveer 15 minuten.

Spanningsonderbreking

Bij spanningsonderbreking blijft de laatst gemeten kamertemperatuur nog ten minste 30 minuten zichtbaar op het scherm. De temperatuurinstelling en besparingstijd blijven bewaard en de besparingstimer loopt door zolang de gemeten kamertemperatuur op het scherm zichtbaar is.

N.B. Gedurende de spanningsonderbreking is het niet mogelijk de temperatuurinstelling te wijzigen.

Uw thermostaat in bedrijf stellen

Als u uw DayNight Round Timer in bedrijf stelt dan geeft het scherm gedurende enkele seconden achtereenvolgens het volgende weer:



Het volledige scherm (alle segmenten),



de code van de microprocessor
(voorbeeld),



de ingestelde temperatuur van 17 °C,
knipperend (fabrieksinstelling),



de heersende temperatuur (voorbeeld).

Direct hierna is uw thermostaat klaar voor gebruik.

Bediening

Instellen gewenste temperatuur

Als u de draai-/instelring een voelbare klik verdraait, wordt de temperatuurinstelling op de thermostaat gedurende enkele seconden knipperend weergegeven. U kunt deze vervolgens eventueel wijzigen door het verdraaien van de instelring.

Temperatuur
verlagen



Temperatuur
verhogen

Draai de instelring rechtsom voor het verhogen en linksom voor het verlagen van de temperatuurinstelling. Iedere klik verhoogt respectievelijk verlaagt de instelling met 0,5 °C. De nieuw ingestelde waarde wordt gedurende één seconde niet knipperend en vervolgens gedurende enkele seconden knipperend weergegeven. Daarna keert de thermostaat weer terug naar de normale weergave van de kamertemperatuur.



De ingestelde temperatuur controleren

Draai de instelring één voelbare klik rechts- of linksom. De nu aangegeven waarde is de ingestelde temperatuur. De temperatuurinstelling wordt knipperend weergegeven.

Na enkele seconden keert de thermostaat weer terug naar de normale weergave van de kamertemperatuur.

N.B. Als de besparingstimer actief is, kan de ingestelde besparingstemperatuur alleen gedurende de eerste minuut van de besparingsperiode gecontroleerd worden.

Instellen gewenste besparingstijd

Om de timer in te stellen en te activeren doet u het volgende: Druk op de -drukknop. Op het scherm wordt nu het aantal uren dat de besparingsperiode actief moet zijn knipperend weergegeven, bijvoorbeeld: 

U kunt de ingestelde besparingstijd wijzigen, door de instelring links- of rechtsom te draaien. Dit kunt u doen zolang de tijdsinstelling knipperend wordt weergegeven.



Besparingstijd
verlagen



Besparingstijd
verhogen

Iedere klik verhoogt respectievelijk verlaagt de instelling met 0,5 uur.

Instellen gewenste besparingstemperatuur

Wanneer u, terwijl de ingestelde besparingstijd nog knippert, nogmaals op de -drukknop drukt, wordt de ingestelde temperatuur, welke tijdens de besparingsperiode geldt, knipperend weergegeven, bijvoorbeeld: 

Ook de besparingstemperatuur kunt u wijzigen, door de instelring naar links of rechts te draaien, zolang de temperatuur knipperend wordt weergegeven.

Besparings-
temperatuur
verlagen




Besparings-
temperatuur
verhogen

Activeren besparingstimer

Enkele seconden, nadat de instelring of de -drukknop bediend is, verschijnt de kamertemperatuur weer in het scherm. Tevens is nu het zandlopersymbool zichtbaar, om aan te geven dat de besparingsperiode geactiveerd is.

Controle ingestelde besparingstijd en -temperatuur

De ingestelde besparingstijd en besparingstemperatuur kan uitsluitend binnen 1 minuut nadat de besparingstimer actief geworden is, gecontroleerd worden. U doet dit door het indrukken van de -drukknop. De ingestelde tijd wordt nu weergegeven, door nogmaals de -drukknop in te drukken wordt de ingestelde temperatuur weergegeven.

N.B. Drukt u na 1 minuut op de -drukknop, dan wordt de besparingsperiode beëindigd.

Beeindigen van besparingstimer

De besparingsperiode eindigt automatisch zodra de ingestelde tijd is verstreken. U kunt de besparingsperiode ook handmatig beëindigen door het verdraaien van de instelring of het indrukken van de -drukknop. Het zandlopersymbool verdwijnt dan uit het scherm.

N.B. De laatst ingestelde tijd en temperatuur worden opgeslagen zodat u deze niet elke keer hoeft in te stellen. Indien u bij de volgende besparingsperiode dezelfde instellingen wilt hebben, hoeft u slechts éénmaal op de -drukknop te drukken. Na enkele seconden verschijnen dan de kamertemperatuur en het zandlopersymbool.

STORINGSWIJZER

Klacht: Scherm blijft blank

Oorzaak

Wat te doen



Geen voeding naar de thermostaat.

Sluit het cv-toestel aan op de netvoeding (stekker in stopcontact en bedrijfsschakelaar, indien aanwezig, aan).

Controleer de bedrading en aansluiting van de thermostaat.

Klacht: Geen temperatuur uitlezing

Oorzaak

Wat te doen



De kamertemperatuur ligt buiten het bereik van het temperatuurmeetcircuit.

Controleer de kamertemperatuur.

Het temperatuurmeetcircuit van de thermostaat functioneert mogelijk niet goed.

Raadpleeg uw installateur.

Klacht: Temperatuurinstelling kan niet worden gewijzigd

Oorzaak

Wat te doen

Spannings-
onderbreking.

Controleer de bedrading en
aansluiting van de thermostaat.

Bij enkele cv-
toestellen wordt de
spanning van de
kamerthermostaat
onderbroken als het
cv-toestel warm-
tapwater bereid.

Controleer of het cv-toestel
warmtapwater aan het bereiden is
(bv. als er wordt gedoucht).

ONDERHOUD

Uw DayNight Round Timer vergt geen speciaal onderhoud. Wel verdient het aanbeveling om hem vrij te houden van stof en vuil. Bij het opnieuw schilderen of behangen van de muur kan hij het beste tijdelijk worden verwijderd.

Wanneer u de draai-/instelring wilt schoonmaken, verdient het de voorkeur deze van de thermostaat af te nemen. Daarna kunt u de ring reinigen met een licht vochtige doek en een niet agressief schoonmaakmiddel.

Om de correcte werking van uw cv-installatie te waarborgen, adviseren wij u uw installatie periodiek te laten controleren door een erkend installateur.

GARANTIEBEPALINGEN

Dit Honeywell product is met veel zorg en met inachtneming van de hoogste kwaliteitseisen vervaardigd.

Honeywell garandeert het functioneren van de DayNight Round Timer gedurende een termijn van 24 maanden na aankoop. Deze datum moet u kunnen aantonen aan de hand van een geldig aankoopbewijs.

De garantie wordt verleend volgens de 'Algemene voorwaarden voor levering van zaken en verlening van diensten door Honeywell B.V.'. Fouten die het gevolg zijn van verkeerde toepassingen of behandeling vallen niet onder de garantie.

Aanspraken moeten altijd bij uw leverancier van de DayNight Round Timer kenbaar worden gemaakt.

Honeywell

Voor al uw vragen over de DayNight Round Timer kunt u terecht bij uw installateur of bij de **Honeywell Infolijn**, telefoon **020-5656392**.



U kunt de Honeywell Infolijn ook bereiken via:

Fax : **020-5656390**

E-mail : **Infolijn@Honeywell.nl**

Meer informatie over Honeywell vindt u op de internet-Infosite : **www.honeywell.nl**

Honeywell